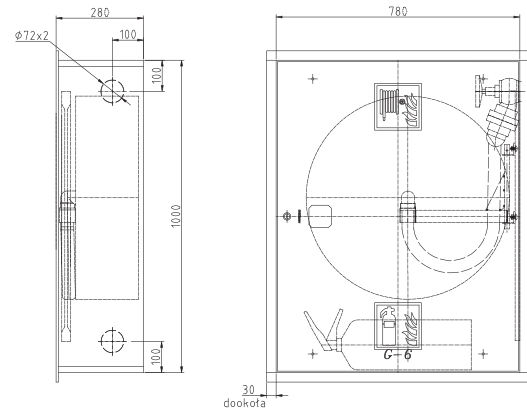


Hydrant wewnętrzny DN33 wnęzkowy z miejscem na gaśnicę pod spodem


Wymiary hydrantu (wnęki)

↑ Wysokość: 1000(1020)	↔ Szerokość: 780(800)	↔ Głębokość: 280(280)
---------------------------	--------------------------	--------------------------

Wykonanie

Standard:
Opcjonalnie:

Materiał	+ blacha stalowa ocynkowana pokryta farbą proszkową fasadową	+ blacha nierdzewna szlifowana 1.4301 (front bądź całość) + blacha kwasoodporna szlifowana 1.4404 (front bądź całość)
Lakierowanie	+ zwiądadło - czerwony RAL3000 + szafka - czerwony RAL3000, biały RAL9016	+ szafka - dowolny kolor z palety RAL
Drzwi	+ pełne	+ z oknem z plexi + z miejscem na ROP
Zamek	+ patentowy z systemem "zbij szybkę"	+ EURO z możliwością założenia plomby
Doprowadzenie	+ boczne uniwersalne (prawe/lewe poprzez obrót szafki o 180°)	+ górne, tylne, dowolna konfiguracja

Wyposażenie

Standard:
Opcjonalnie:

Zwiądadło	+ blacha stalowa czarna DC01 pokryta farbą proszkową, tarcze o średnicy Ø 650 mm	
Prądownica	+ regulowana DN33 z dyszą równoważną Ø 10 mm	+ regulowana DN33 z dyszą równoważną Ø 12 mm
Oś wodna	+ DN33 mosiężna chromowana	
Wąż	+ półsztywny DN33 o długości 20 lub 30 m	
Wąż doprowadzający	+ półsztywny DN33 o długości 1 m	
Zawór	+ grzybkowy aluminiowy DN52 z redukcją kątową do DN33	+ grzybkowy mosiężny DN52 z redukcją kątową do DN33 + kulowy mosiężny DN32
Dodatkowe wyposażenie		+ gaśnica

Dokumentacja

Dołączona do hydrantu

- + znak bezpieczeństwa "Hydrant wewnętrzny" i "Gaśnica"
- + instrukcja obsługi
- + instrukcja montażu
- + tabliczka znamionowa
- + deklaracja zgodności producenta
- + karta gwarancyjna

Do pobrania ze strony www

- + rysunek techniczny w formatach *DWG i *PDF
- + informacje techniczne
- + certyfikat zgodności z normą EN 671-1 TSU:
 - H33-W-KP-20: certyfikat 1299-CPD-0104 (33H+G-1100-B.20-300-PL)
 - H33-W-KP-30: certyfikat 1299-CPD-0104 (33H+G-1100-B.30-300-PL)